



# CAMION PASSERELLE J-62 A

## SPÉCIFICATIONS

Portée horizontale sous pont	18.8	m
Portée verticale vers le bas	20.6	m
Portée verticale vers le haut	15.7	m
Mouvement N° 1	+30 à -35	degrés
Mouvement N° 2	+ 0 à -105	degrés
Mouvement N° 3	+90 à -60	degrés
Mouvement N° 4	+90 à -36	degrés
Espace requis sur le pont	2.5	m
Capacité du panier	272	kg
Dimension du panier	110 x 1520	mm
Longueur totale	12.2	m
Grandeur totale	4.0	m

[www.jenik.ca](http://www.jenik.ca)



Figure 1

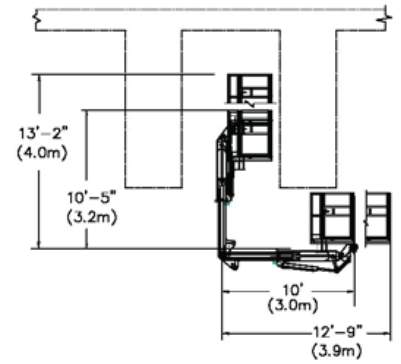


Figure 2

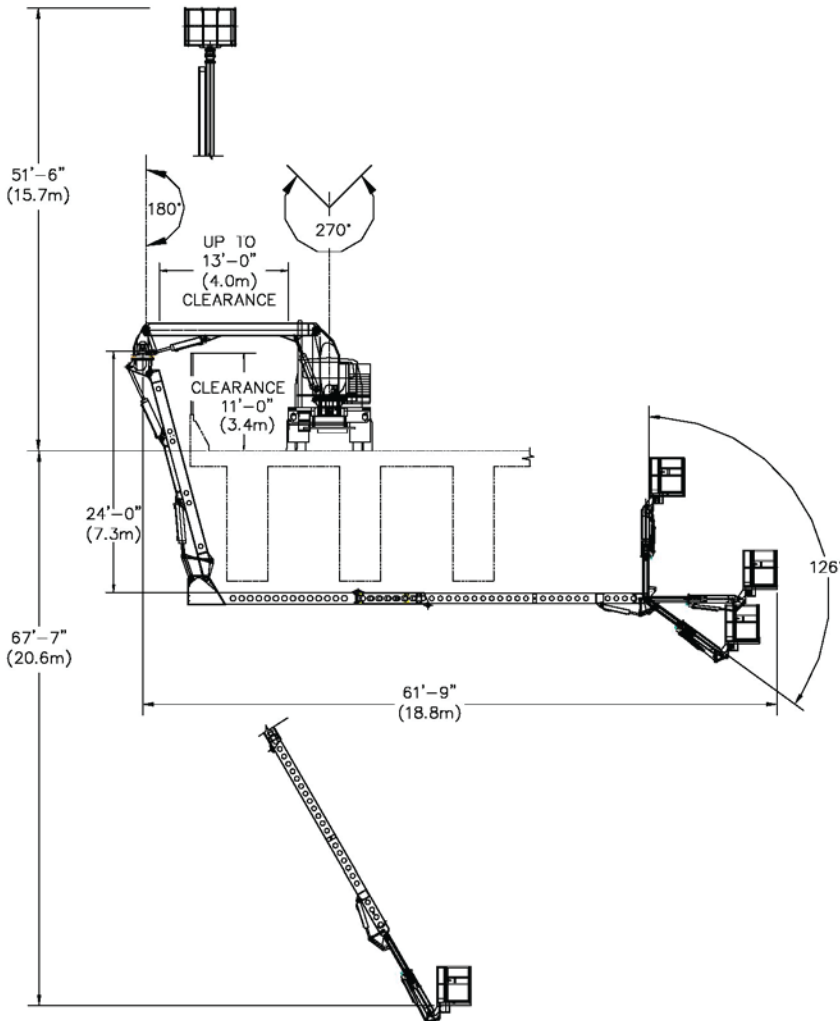
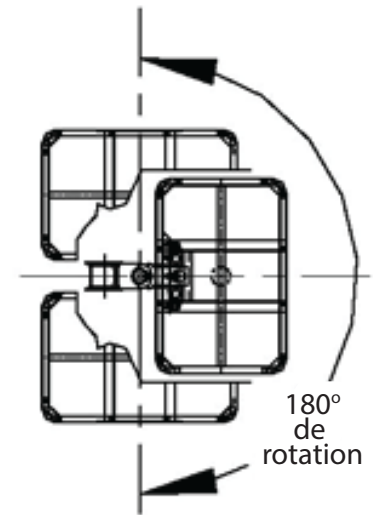


Figure 3



## LÉGENDE

A : Tour B : Parallèle C : Passerelle D : Camion E : Plateau F : Pavage

La façon réglementaire pour accéder à la passerelle se fait de cette façon F-D-E-B-A-C